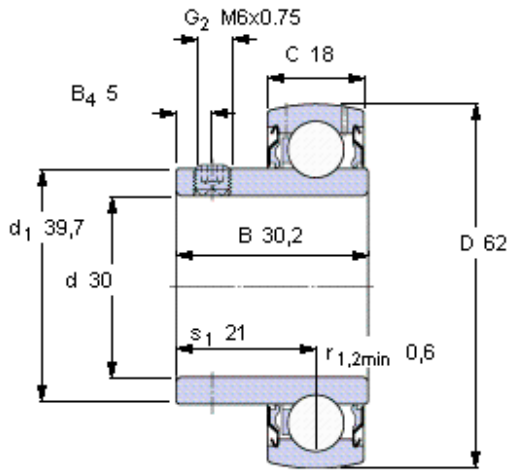


Ložiska Y, se stavěcím šroubem

Základní rozměry				Základní hodnoty zatížení		Omezující rychlost	Označení
d	D	B	C	dynamické	statické	s tolerancí hřídele h6	
mm				C	C0	ot/min	-
30	62	30,2	18	kN 19,5	11,2	6300	YAT 206



Šestihranný klíč velikost [mm]

3

Doporučený utahovací moment [Nm]

4

Příslušný pryžový usazovací kroužek

RIS 206 A

Faktor výpočtu

f_0 14